



Sailor

Sailor

**BETJENINGSFORSKRIFTER FOR
SAILOR MF/HF TELEFONISTATION**

**OPERATING INSTRUCTIONS FOR
SAILOR MF/HF TELEPHONY STATION**



A/S S. P. RADIO · AALBORG · DENMARK

BETJENINGSFORSKRIFTER FOR
SAILOR MF/HF TELEFONISTATION BESTÅENDE AF:

SENDER T1127 SERIENUMMER:

STYRESENDER S1300 SERIENUMMER:

MODTAGER R1117 SERIENUMMER:

STRØMFORSYNING N140 SERIENUMMER:

INDHOLD:

FREKVENSOVERSIGT FOR STATIONEN

BETJENINGSGREB

BETJENINGSVEJLEDNING FOR TELEFONI

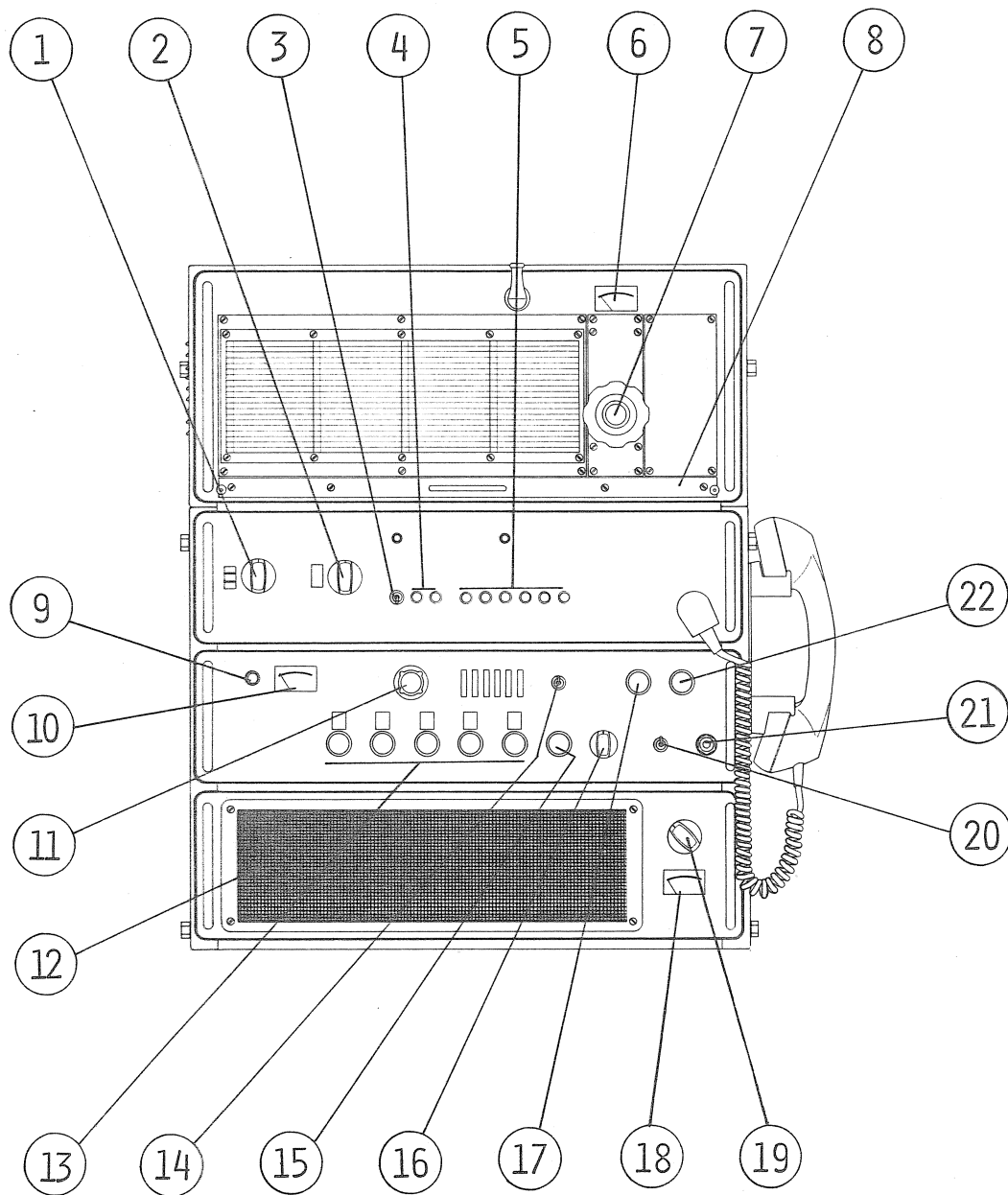
BETJENINGSVEJLEDNING FOR NØDOPKALD

RENHOLDNING AF LUFTFILTRE

OPSTART AF STATIONEN EN GANG PR. MÅNED

TEST SHEET

BETJENINGSGREB



BETJENINGSGREB

1. og 2. FREQUENCY SELECTOR
På frekvenstavlen og på frekvensoversigten i denne bog er hver sendefrekvens indikeret med et nummer og et bogstav.
Med 1 vælges nummer (1 - 60)
Med 2 vælges bogstav (A-B-C-D)
3. POWER
Skal normalt stå på FULL. I visse situationer kan det være en fordel at mindske senderens udgangseffekt ved at bruge positionerne MED. (middel) eller LOW (lav).
4. SIMPLEX - DUPLEX
Skifter mellem simplex og duplex operation.
5. Trykknapprække som styrer typen af det fra senderen udsendte signal.
Skifter mellem funktionerne:
TEST ALARM - A3J (SSB) - A3A - A3H (AM) - TUNE - ALARM.
6. AERIAL METER
Viser antennestrøm i Amp.
7. AERIAL TUNE
Til afstemning af antennen.
Knappen TUNE (se punkt 15) holdes indtrykket, og der afstemmes til max. antennestrøm.
8. LUFTFILTER SENDER
Se særligt afsnit i denne bog.
9. STØJ GENERATOR
Frakobler antennen og aktiverer den indbyggede støj generator.
10. METER
Meteret viser feltstyrken af det modtagne signal.
11. ANTENNE AFSTEMNING
Afstemmer antennekredsene til den valgte frekvens, når støj generatoren 9 er aktiveret.
12. LUFTFILTER STRØMFORSYNING
Se særligt afsnit i denne bog.
Bag dette dæksel er stationens sikringer placeret. Reservesikringer er også anbragt bag dækslet.
13. FREKVENNS OMSKIFTERE
Bestemmer den modtagne frekvens.
14. HØJTTALER AFBRYDER (LOUDSPEAKER ON/OFF)
Afbryder alle højttalere.
15. FINAFSTEMNING (CLARIFIER)
Korrigerer for små frekvensfejl på SSB signaler 16, skal indstilles til største forståelighed ved SSB signaler.

16. FUNKTIONSSOMSKIFTER
Skifter mellem modtagelse af SSB (A3A og A3J) signaler,
AM (A3, A3H, A2 og A2H) signaler og nødfrekvenssignaler
(2182 kHz).
17. HØJFREKVENSFORSTÆRKNING (RF-GAIN)
Kontrollerer forstærkningen i MF forstærkeren.
18. SUPPLY VOLTAGE/METER
Viser netspændingen.
Skal stå i grønt område, også når senderen er tastet.
19. MAIN SWITCH
Hovedafbryder for hele stationen.
Skifter mellem positionerne:
- | | |
|---------------|--|
| OFF | Afbrudt |
| RECEIVER ONLY | Kun modtager |
| STAND BY | Modtager kan benyttes, samtidig er senderen klar til øjeblikkelig brug. |
| ON | Tilslutter såvel modtager som sender (senderen dog først efter 30 sek., hvis stilling STAND BY ikke har været benyttet). |
- Stillingerne STAND BY og ON skal ikke benyttes mere end nødvendigt, da det medfører unødvendigt strømforbrug, slitage på senderens udgangsrør samt tilsmudsning af luftfiltrene.
20. AGC AFBRYDER (AGC ON/OFF)
Afbryder den automatiske forstærknings regulering.
21. HOVEDTELEFONS TILSLUTNING (HEADPHONES)
Ved tilslutning af hovedtelefon afbrydes højttalerne.
22. VOLUMENKONTROL (AF-GAIN)
Kontrollerer lydstyrken.

BETJENINGSVEJLEDNING FOR TELEFONI

SAILOR R1117 kan modtage på samtlige frekvenser i de nedenfor nævnte frekvensområder, herunder de nævnte duplexkanaler.

	DUPLEX KANALER	FREKVENSSOMRÅDE
KYSTTELEFONI	_____	1600 - 4000 kHz
KORTBØLGE 4 MHz	_____ 401 - 426 _____	4063 - 4438 kHz
6 MHz	_____ 601 - 606 _____	6200 - 6525 kHz
8 MHz	_____ 801 - 831 _____	8195 - 8815 kHz
12 MHz	_____ 1201 - 1232 _____	12330 - 13200 kHz
16 MHz	_____ 1601 - 1641 _____	16460 - 17360 kHz
22 MHz	_____ 2201 - 2240 _____	22000 - 22720 kHz
25 MHz	_____	25010 - 25600 kHz

Sender T1127 kan sende de i styresenderen indprogrammerede frekvenser (max. 240).

I styresenderen (S1300) kan indprogrammeres enhver frekvens i de maritime kommunikationsbånd mellem 1,6 og 27,5 MHz

TELEFONI

1. Tænd stationen ved at dreje funktionsomskifteren (19) i strømforsyningen til pos. ON.
2. Stil højttalerafbryderen LOUDSPEAKER ON/OFF (14) og AGC afbryderen AGC ON/OFF (20) i position ON.
3. Drej højfrekvensforstærkningskontrollen RF-GAIN (17) helt højre om.
4. Vælg den ønskede modtageart A3H/AM eller A3J/SSB med funktionsomskifteren (16).
5. Drej volumenkontrollen AF-GAIN (22) højre om til passende lydstyrke.
6. Indstil frekvensomskifterne (13) til den ønskede frekvens og finafstemningen CLARIFIER (15) i midterposition (se frekvensoversigt i denne bog).
7. Indtryk støj generator knappen (9) og drej antenneafstemningsknappen (11) til max. meter udslag (10).
8. Hvis det modtagne signal er et SSB signal, drejes finafstemningen CLARIFIER til størst forståelighed.

9. Om nødvendigt kan antenneafstemningsknappen (11) finjusteres på det modtagne signal.
10. Hvis modtagelse af SSB signaler forstyrres af atmosfærisk støj, drejes højfrekvensforstærkningskontrollen RF-GAIN (17) så langt venstre om, at lydstyrken lige netop mindskes, og AGC afbryderen AGC ON/OFF (20) stilles i position OFF.
11. Indstil den ønskede sendefrekvens ved at indstille det mod frekvensen svarende tal med knappen (1) (se fig.) og det mod frekvensen svarende bogstav med knappen (2). (Tal og bogstav er angivet dels på senderens frekvenstavle samt i frekvensoversigten bag i denne bog).
12. Stil POWER på FULL
13. Indtryk knappen mærket TUNE (5) og afstem med knappen AERIAL TUNE (7) til max. antennestrøm (6).
14. Vælg sendeart ved at indtrykke en af knapperne (5) A3J (SSB), A3H (AM) eller A3A.
15. Tag mikrotelefonen ud af holderen. For både SIMPLEX og DUPLEX gælder, at senderen kun sender, når mikrotelefonens taste er indtrykket.

BETJENINGSVEJLEDNING FOR NØDOPKALD

SENDER

1. Drej knappen mærket MAIN SWITCH (19) i power supply N1400 eller N1401 i stilling ON.
2. Drej venstre knap mærket FREQUENCY SELECTOR (1) til tallet 1 (rødt) ses i midterste rude.
3. Tryk knappen mærket SIMPLEX (4) ind.

MODTAGER

1. Tænd modtageren ved at dreje knappen mærket AF GAIN (17) mod højre (ca. halvt op).
2. Drej knappen mærket RF GAIN (16) helt til højre.
3. Drej knappen mærket MODE SWITCH (20) i stilling 2182 Distress.
4. Sæt omskifteren mærket AGC (22) på ON.

SENDER (Tidligst 30 sek. efter pos. 1 SENDER (19))

4. Tryk knapperne mærket TEST ALARM (5) og ALARM (5) ind samtidigt i mindst 30 sek. og højst 1 min. (afbrydes automatisk efter 45 sek.) Antennestrømsmeterets udslag viser, at nødsignalet udsendes.
5. Slip trykknapperne TEST ALARM (5) og ALARM (5) .
6. Tag mikrotelefonen, tryk tastknappen ind og afgiv nødmelding (MAYDAY - skibets navn - position osv.).

NB! Der anvendes skiftetale (SIMPLEX) dvs.
når der tales: tryk knappen ind
når der lyttes: slip tasten.

OPSTART AF STATIONEN EN GANG PR. MANED

For at opnå stor driftsikkerhed for senderen, skal den af hensyn til PA-rørene bruges i mindst 10 min. én gang pr. måned eller afprøves regelmæssigt efter følgende procedure én gang pr. måned:

1. FREQUENCY SELECTOR (1) (2) stilles på en frekvens lavere end 4 MHz (ikke 2182 kHz).
2. POWER REDUCTION stilles på LOW og A3J (5) stilles på ON.
3. MAIN SWITCH (19) stilles på ON, og senderen tages i 10 min. ved hjælp af det medfølgende mikrofonstik mærket KEY (isættes S1300 i stedet for mikrotelefonstikket).

OPSTART AF STATIONEN EFTER LÆNGERE TIDS STILSTAND

Har senderen i længere tid ikke været i brug, foretages følgende opstart procedure:

1. FREQUENCY SELECTOR (1) (2) stilles på en frekvens lavere end 4 MHz (ikke 2182 kHz).
2. POWER REDUCTION stilles på ON og A3J (5) stilles på LOW.
3. MAIN SWITCH (19) stilles på STAND BY i 30 min.
4. MAIN SWITCH (19) stilles på ON, og senderen tages i 60 min. ved hjælp af det medfølgende mikrofonstik mærket KEY (isættes i S1300 i stedet for mikrotelefonstikket).
5. Stationen er herefter klar til brug.

RENHOLDELSE AF LUFTFILTRE

Anlægget har to luftfiltre, et, som sidder på strømforsyningens forside, og et, som sidder på senderens forside. (Se tegning under afsnittet Betjeningsgreb).

Disse filtre skal rengøres, eventuelt udskiftes, med jævne mellemrum.

Hvor ofte dette skal gøres, afhænger naturligvis af de forhold, anlægget arbejder under (støvmængde i luften), og det er derfor umuligt at give generelle regler for, hvor ofte rengøring skal ske.

Det anbefales derfor i begyndelsen at holde øje med hvor hurtigt filtrene tilsmudses (mindst en gang pr. måned) og derefter fastlægge rengøringsintervallerne.

Normalt vil rengøring en gang hver anden måned være tilstrækkeligt.

Filteret på strømforsyningen rengøres som følger:

1. Fjern de 4 fingermøtrikker og aftag dækslet med det påmonterede filter.
2. Filtermåtten fastholdes på bagsiden af dækslet ved hjælp af to runde stænger.
Ved at trække filtermåtten vinkelret på disse stænger langs dækslets bagside kan filtermåtten tages ud og sættes på plads.
Går filtermåtten stramt, kan dette afhjælpes ved at løsne den ene af de to skruer på dækslets forside.
3. Rengør filtermåtten i lunkent vand eller ved støvsugning efterfulgt af vask i lunkent vand.
4. Sæt filtermåtten på plads som beskrevet under 2. (Dog først efter at måtten er helt tør).
5. Monter dækslet igen på strømforsyningens forside.

Hvis filtermåtten er meget medtaget, udskiftes den helt. Med hvert anlæg leveres en ekstra filtermåtte. Om nødvendigt, kan der rekvireres flere.

Filteret i senderen rengøres som følger:

1. Fjern de to fingermøtrikker.
2. Træk filterskuffen ud.
3. Rengør (uden at fjerne filtermåtten fra skuffen) filteret i lunkent vand eller ved støvsugning efterfulgt af rengøring i lunkent vand.
4. Lad filterskuffen tørre helt og sæt den derefter på plads i anlægget.

Hvis filtermaterialet er medtaget, udskiftes filtermåtten helt ved at fjerne rammen, som holder måtten på plads (4 skruer), derefter monteres det nye filter.

Med hvert anlæg leveres en ekstra filtermåtte, og om nødvendigt kan der rekvireres flere.